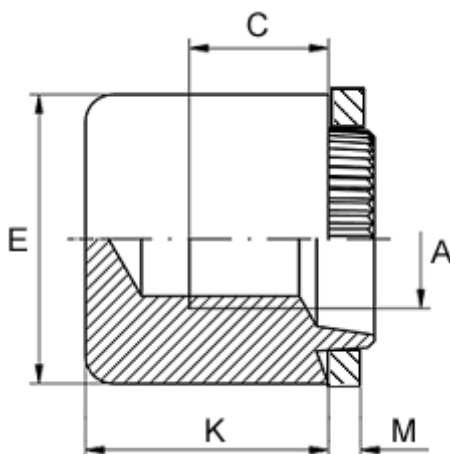


Varenummer: 12751000050500  
Beskrivelse: KLEE-coil 751 000 050.500  
M5 Rustfast mat. 1.4305

## Mål



Anbefalet huldia. for ekstrem belastning	= 8.2
Anbefalet huldia. for normal brug	= 8.4
Højde K	= 10.0
Indvendigt gevind A	= M5
Min. gevindlængde C	= 5.0
Pladetykkelse M	= 2,9 til 3,1
Udvendig diameter E	= 11.0